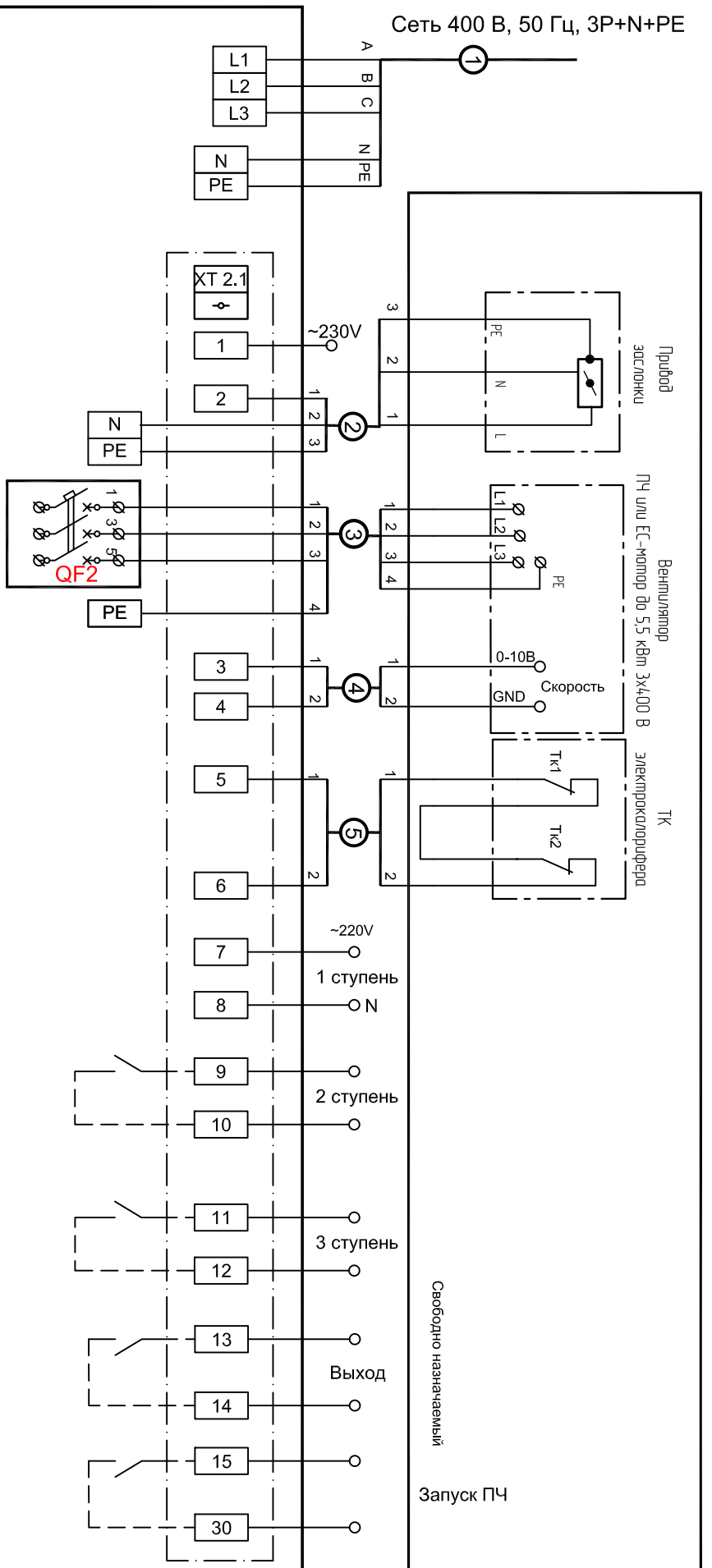


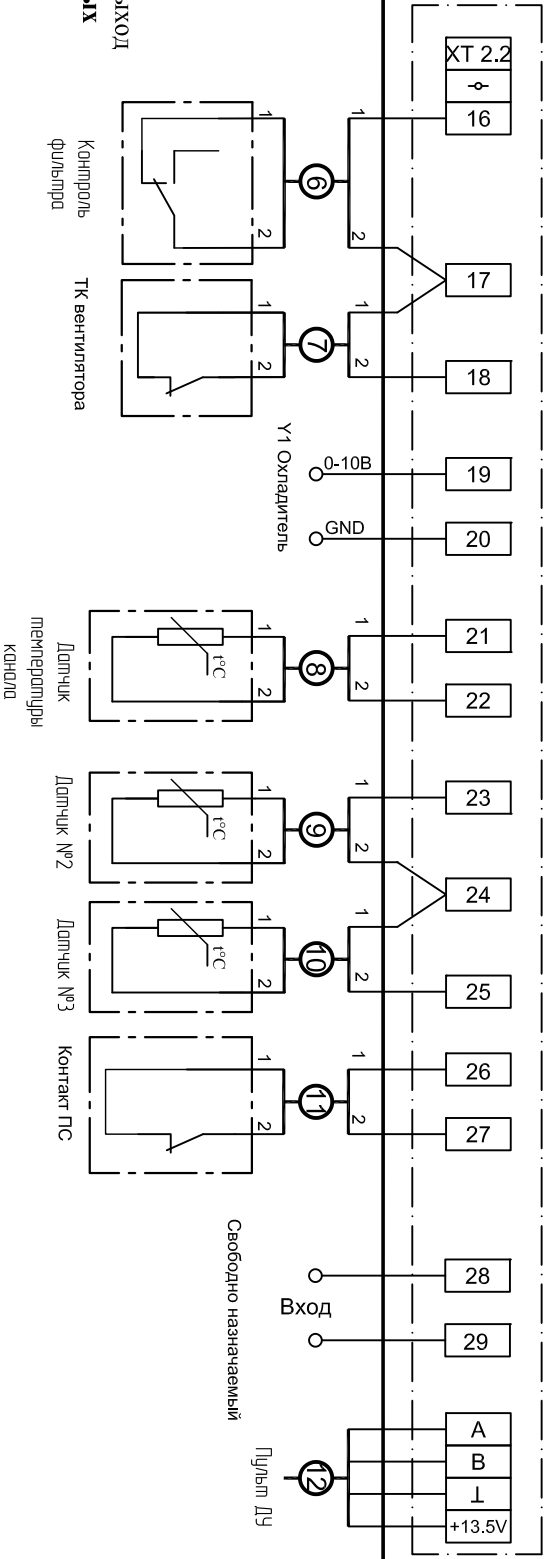
Сеть 400 В, 50 Гц, 3P+N+PE



## ОРТВОХ А Е-ХД/ХХ

Модуль автоматикки без силовой части для калорифера с питанием внешнего преобразователя частоты

Клемма №1 в клеммной колодке XT2.1 - Выход 230В (фаза L1) для питания 3х-позиционных приводов.



ХХ-мощность подключаемого преобразователя частоты